



冠昱機械股份有限公司

429台中市神岡區大明路191巷96號

No.96, Ln. 191, Daming Rd., Shengang Dist.,
Taichung City 429, Taiwan

T / +886-4-2524 9998

F / +886-4-2524 7698

guan.yu168@msa.hinet.net

www.grinder-grima.com



KG-350SR / 410SR / 600SR

KG-350SR

線軌與硬軌 完美的結合

CNC中心架內圓磨床

CNC Steady Rest Internal Compound Grinding Machine

- 單砂輪主軸 + 中心架
- 最大加工深度350mm
- 全密閉式護罩
- FANUC控制器
- X,Z軸行程500/700mm



▪ X軸

大跨距設計，採用高剛性滾柱線軌
以雙滑軌搭配六個滑塊使其軸向之剛性及穩定性大大提昇

▪ Z軸

採用一V一平之硬軌設計，
確保研磨真直度不間斷的軌道供油系統，
使其軸向移動時降低磨擦係數，更為順暢

▪ 主軸

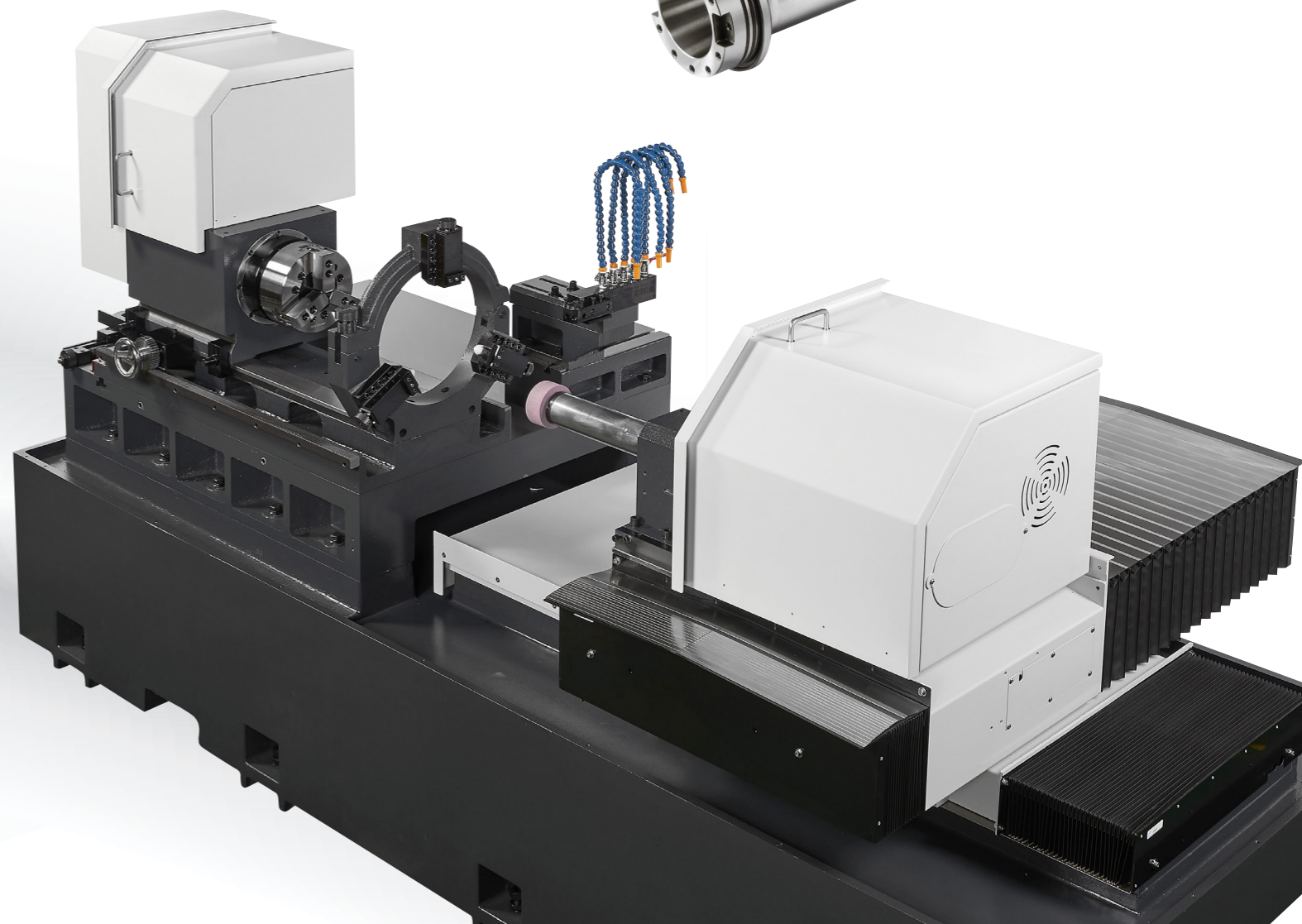
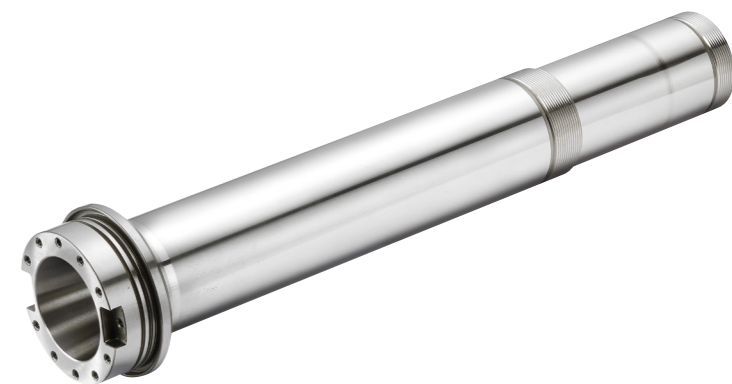
套筒式高剛性主軸

▪ 氣浮滑台

可依工件長度需求任意調整主軸頭位置

▪ 中心架

依工件需求加以使用，使其增加研磨時的精度



KG-410SR

CNC中心架內圓磨床

CNC Steady Rest Internal Compound Grinding Machine

雙砂輪主軸+中心架

最大加工深度410mm

全密閉式護罩

FANUC控制器

X,Z軸行程650/550mm



▪ X軸

大跨距設計，採用高剛性滾柱線軌

以四滑軌搭配12個滑塊使其軸向之剛性及穩定性大大提昇

▪ Z軸

採用一V一平之硬軌設計，確保研磨真直度不間斷的軌道供油系統，

使其軸向移動時降低磨擦係數，更為順暢

▪ 主軸

A2-6套筒式高剛性主軸

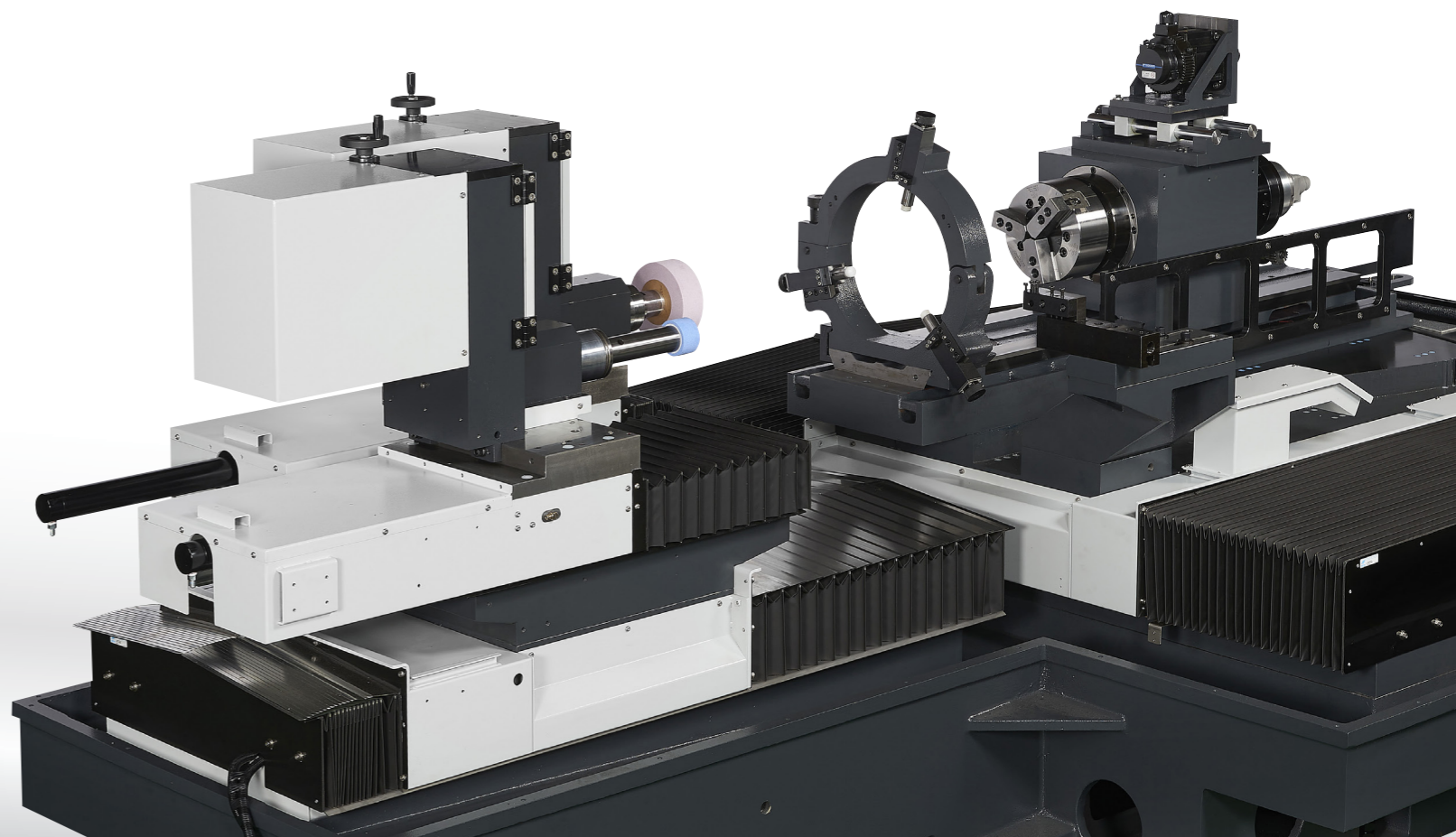
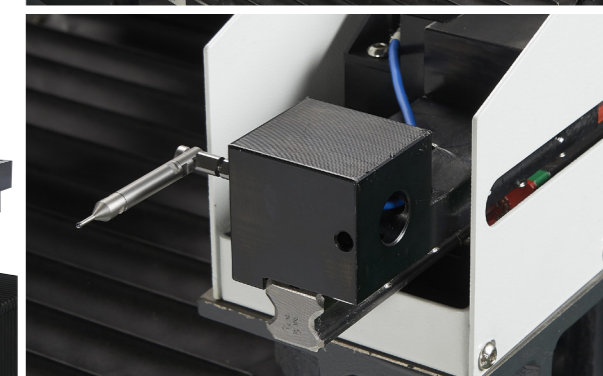
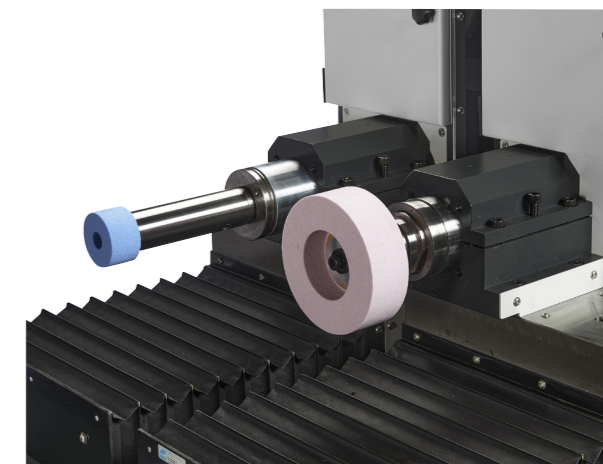
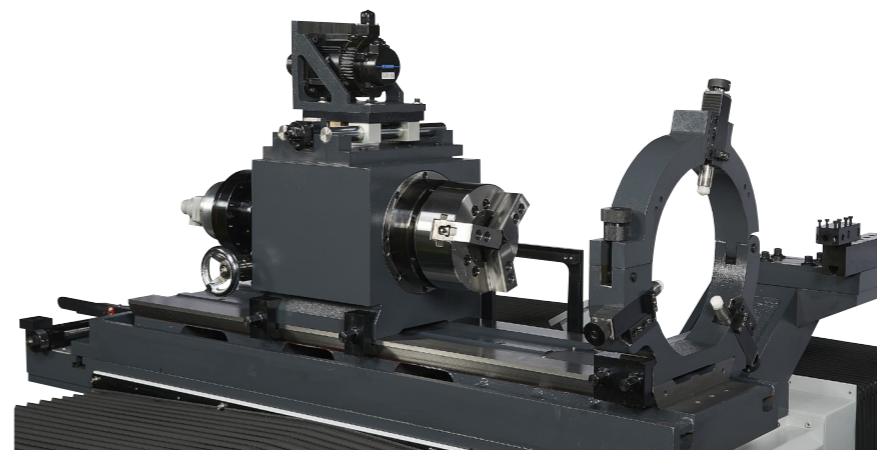
▪ 氣浮滑台

可依工件長度需求任意調整主軸頭位置

滑台角度調整範圍0°~ +15°

▪ 中心架

依工件需求加以使用，使其增加研磨時的精度



KG-600SR

CNC中心架內圓磨床

CNC Steady Rest Internal Compound Grinding Machine

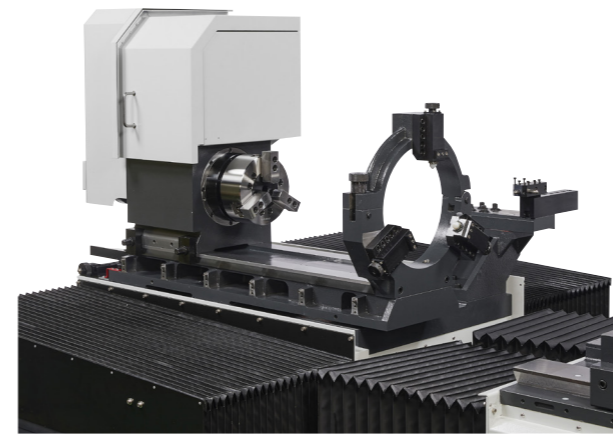
雙砂輪主軸+中心架

最大加工深度400mm

全密閉式護罩

FANUC控制器

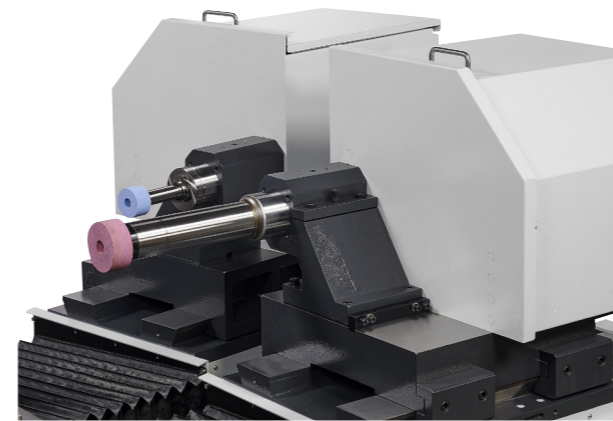
X、Y、Z軸行程800/450/450mm



X

軸

- 採用高剛性滾柱線軌，以四滑軌搭配12個滑塊使其軸向之剛性及穩定性大大提升。
- 採用鼻端A2-6套筒式高剛性主軸，此主軸軸、徑向剛性高、溫升穩定、熱變形量小、動態旋轉精度高。
- 主軸頭採氣浮設計，依工件長度需求可輕易任意調整主軸頭位置。
- 中心架依工件需求加以使用，使其增加研磨時的穩定性及精度。



Y & Z

軸

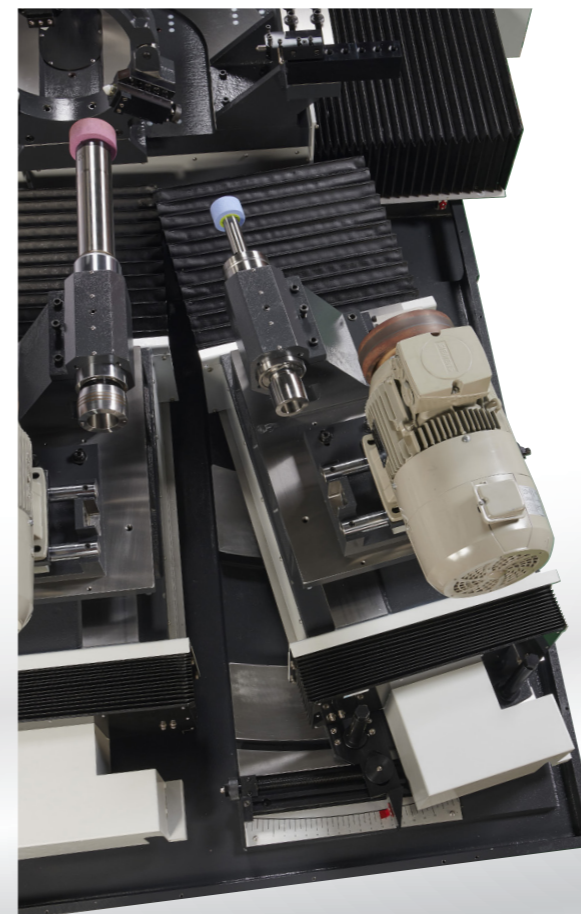
- 皮帶式Ø90研磨主軸，可依加工工件需求更換不同轉速之研磨主軸，使對工件研磨時大幅提升效率。
- 鳩尾手動滑台採氣浮設計，依工件長度需求可輕易任意調整滑台位置。

獨特創新的設計

Y

軸

可獨立調整角度



- 以往磨 錐度 兩軸同動，長期使用滾珠螺桿會產生磨損，以至於磨錐度不穩定。
- 特此研發製造Y軸 可獨立調整角度 功能，大幅提升 錐度 研磨時的穩定性及精度。

KG-350SR KG-410SR

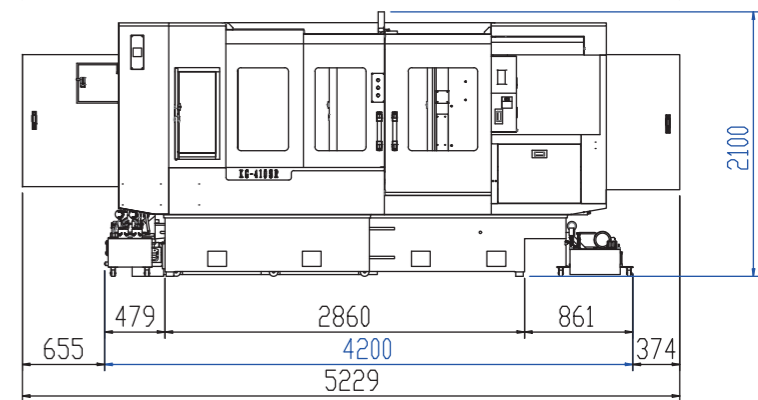
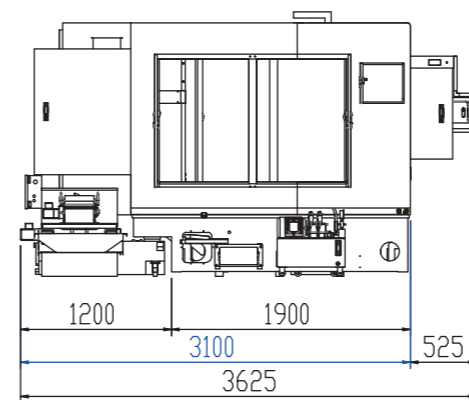
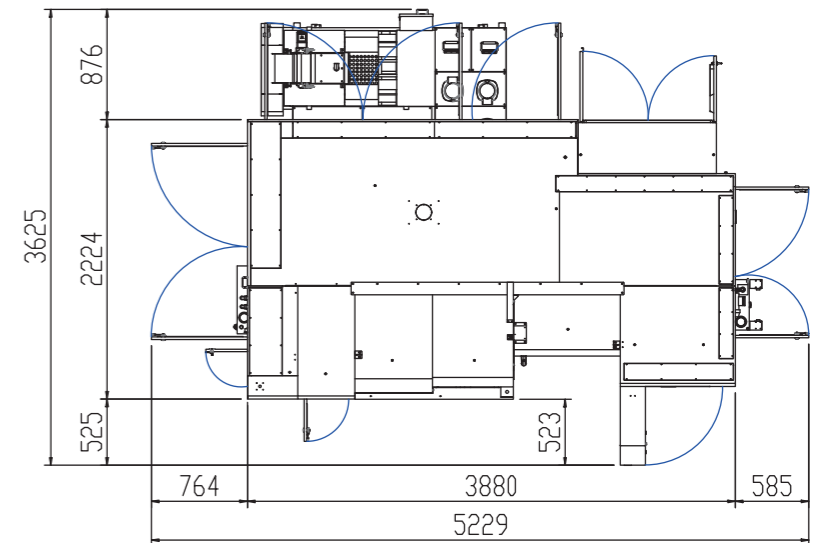
KG-600SR

		KG-350SR	KG-410SR	KG-600SR	標準配件	KG-350SR	KG-410SR	KG-600SR
加工能力	研磨直徑範圍 最大研磨深度	Ø 4 ~ Ø 320 mm 350 mm	Ø 4 ~ Ø 320 mm 410 mm	Ø 4 ~ Ø 320 mm 400 mm				
控制系統	控制器	FANUC 0i-TF	FANUC	FANUC	CNC 控制器	●	●	●
工作頭	主軸轉速	0 ~ 1000 rpm	0 ~ 1000 rpm	0 ~ 1000 rpm	X 軸工件馬達變頻器	●	●	●
	X軸進給速度/最大行程	8 M/min / 500 mm	8M/min / 650 mm	8 M/min / 800 mm	Y 軸研磨主軸馬達變頻器			●
	X軸的最小顯示單位	0.0001 mm	0.0001 mm	0.0001 mm	Z 軸研磨主軸馬達變頻器	●	●	●
	工作頭旋轉角度	0°~+15°	-5°~+15°	0°~+10°	Z2 軸研磨主軸馬達變頻器		●	
工作台	Y & Z 軸進給速度	Z : 6 M/min	Z : 6 M/min	10/10 M/min	Y 軸研磨主軸			●
	Y & Z 軸最大行程	Z : 700 mm	Z : 550 mm	450+200/ 450+200 mm	Z 軸研磨主軸	●	●	●
	Y & Z軸最小顯示單位	Z : 0.0001mm	Z : 0.0001mm	0.0001 / 0.0001 mm	Z2 軸研磨主軸		●	
	Y 軸旋轉角度	-	-	0°~+10°	油壓夾頭	●	●	●
	工作主軸中心離地面高度	1100 mm	1070 mm	1100 mm	油壓迴轉缸	●	●	●
	工作台旋徑	Ø 380 mm	Ø 380 mm	Ø 380 mm	三色警示燈	●	●	●
油壓系統	油箱容量	30 L	40 L	30 L	LED工作燈	●	●	●
冷卻系統	切削液水箱容量	400 L	400 L	380 L	工具箱	●	●	●
傳動馬達	油壓馬達	0.75 Kw (1HP)	1.5 Kw (2HP)	0.75 Kw (1HP)	自動注油機	●	●	●
	切削液馬達	0.75 Kw (1HP)	0.37 Kw (1/2HP)	機台 : 0.37 Kw (1/2HP) 底座沖水 : 0.37 Kw (1/2HP)	切削液水箱及泵浦	●	●	●
	X、Y、Z軸伺服馬達	X : 2.5 Kw / Z : 2.5 Kw Z : 4.0 ' (5HP)	X : 2.5 Kw / Z : 2.5 Kw Z : 2.2 ' (3HP)	X : 2.5 Kw / Y : 2.5 Kw / Z : 2.5 Kw Y : 4.0 ' (5HP)	紙帶過濾機	●	●	●
	砂輪馬達(kw)	-	Z2 : 2.2 ' (3HP)	Z : 4.0 ' (5HP)	電磁除屑機	●	●	●
	主軸頭馬達	1.8Kw(無刷伺服)	1.8Kw(無刷伺服)	1.8 Kw (無刷伺服)	液壓油箱及泵浦	●	●	●
其他	自動注油機	-	4 L	4L	電器箱內循環散熱	●	●	●
	機器尺寸(長x寬x高)-含配件	4300 x 2500 x2050 mm	4200 x 3100 x2100 mm	3500 x 3150 x1960 mm	鑽石修刀	●	●	●
	機械重量	7500 kg	8000 kg	8300 kg	地基螺絲及墊塊	●	●	●
					機械、電器操作說明書	●	●	●
					全罩式護罩	●	●	●
					半罩式護罩	-	-	

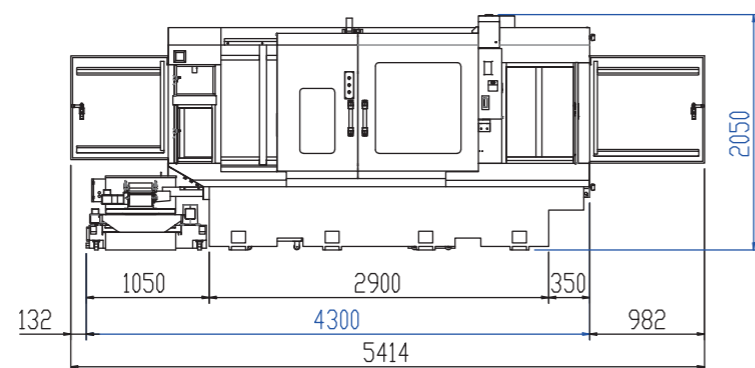
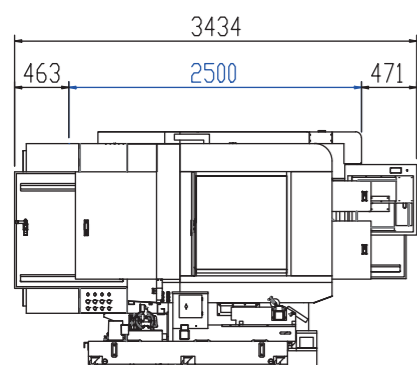
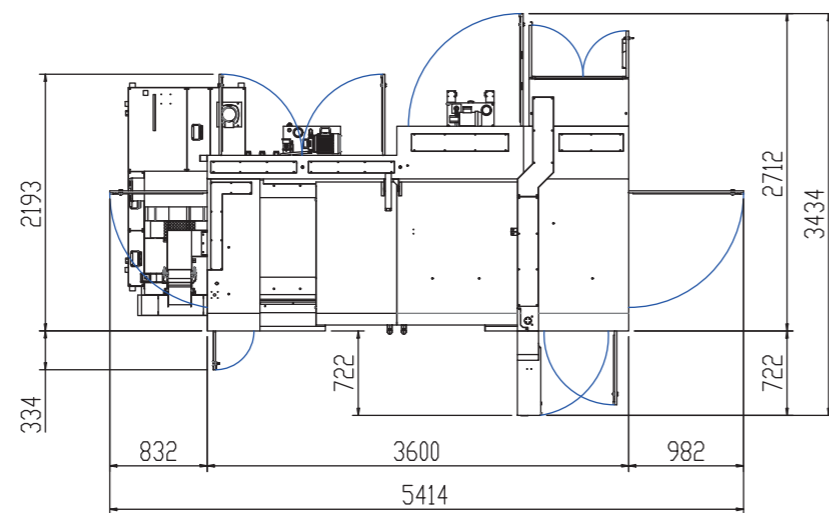
*本公司保留機器規格及設計特性變更之權利，恕不另行通知。

佔地面積圖

410SR



350SR



600SR

